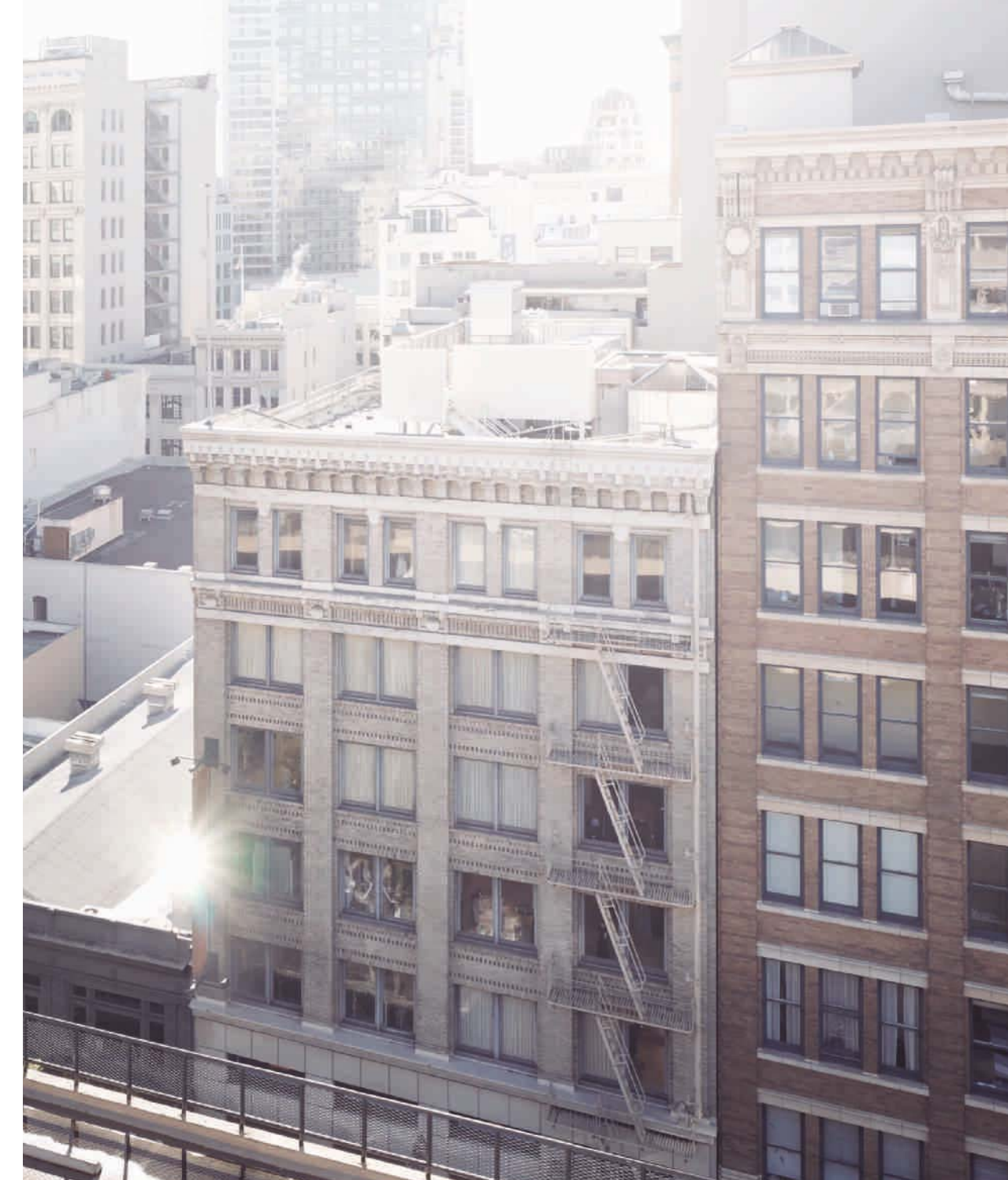




A6







Kolik času Vám zabere seznámit se s novým Audi A6?

Čas je naším největším bohatstvím. Chceme, abyste si jej mohli lépe užít. Stejně jako nové Audi A6 Vám čas šetří i tento katalog, protože jeho obsah je přehledně rozdělen do několika částí. V klidu tak můžete objevovat, jak můžete s Audi A6 ekonomicky nakládat se svým časem.

Je to Váš čas. Audi je více.
Nové Audi A6.



Hodnoty spotřeby pohonných hmot a emisí CO₂ naleznete na straně 66.

U vyobrazené, popř. popsané výbavy se zčásti jedná o příplatkovou zvláštní výbavu.

Podrobné informace o sériové a zvláštní výbavě naleznete na www.audi.cz nebo je získáte u prodejce Audi.

06-37

Nové Audi A6

38-43

Inteligentní technologie Audi

44-49

Styly a pakety výbavy

50-51

Audi exclusive

52-65

Další výbava a příslušenství

66-69

Technická data



Hodnoty spotřeby pohonných hmot a emisí CO₂ naleznete na straně 66.

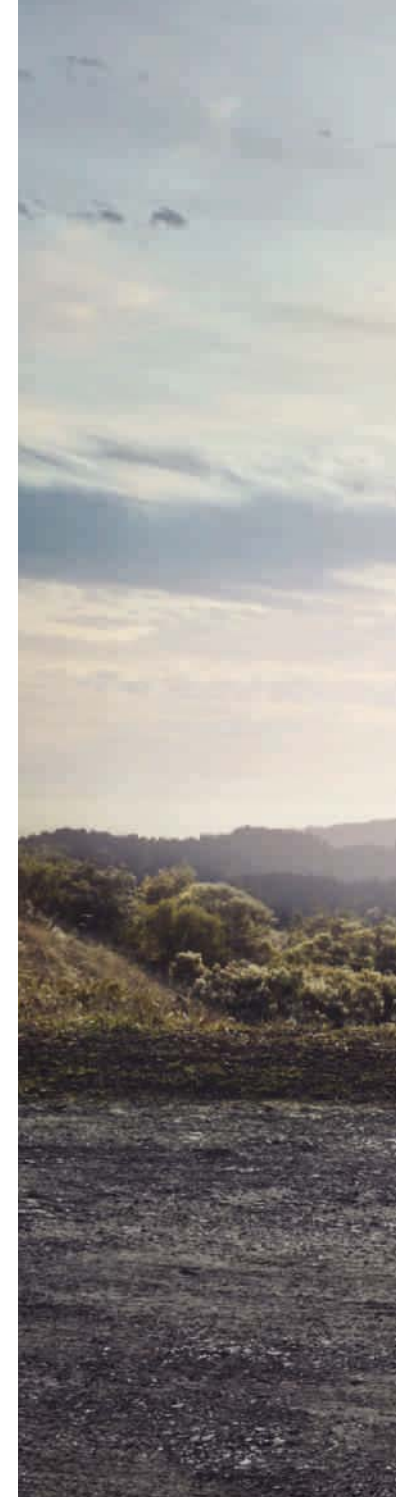
U vyobrazené, popř. popsané výbavy se zčásti jedná o příplatkovou zvláštní výbavu.

Podrobné informace o sériové a zvláštní výbavě naleznete na www.audi.cz nebo je získáte u prodejce Audi.

Nové Audi A 6 .



Čas je životní konstantou. Naším cílem bylo tuto konstantu s novým Audi A6 vylepšit a přizpůsobit ji náročným všedním dnům dnešní doby. Abychom toho dosáhli, je nové Audi A6 na přání vybaveno nejmodernějšími technologiemi: od chytrých asistenčních systémů přes větší komfort až po inovativní koncepci zobrazování a ovládání. Rozhodněte se, kam chcete směřovat svou pozornost. Jezděte pohodlněji a využijte více možností pro věci, které skutečně stojí za Váš čas.



Udělejte si z času
možnosti.



Hodnoty spotřeby pohonných hmot a emisí CO₂ naleznete na straně 66.

U vyobrazené, popř. popsané výbavy se zčásti jedná o příplatkovou zvláštní výbavu.

Podrobné informace o sériové a zvláštní výbavě naleznete na www.audi.cz nebo je získáte u prodejce Audi.



Hodnoty spotřeby pohonných hmot a emisí CO₂ naleznete na straně 66.

U vyobrazené, popř. popsané výbavy se zčásti jedná o příplatkovou zvláštní výbavu.

Podrobné informace o sériové a zvláštní výbavě naleznete na www.audi.cz nebo je získáte u prodejce Audi.



Čas nelze násobit.
Ale jeho hodnotu ano.



Ž i v o t vnímáme v jedinečných momentech. Tím více bychom si měli každý okamžik užívat. Nová řeč designu to v Audi A6 Avant dokázala s lehkostí: Zostředěné linie a výjimečný plochý tvar zádi vytvářejí atraktivní, estetickou čistotu, která se vryje do paměti.



Design,
s nímž se zastaví čas.



Hodnoty spotřeby pohonných hmot a emisí CO₂ naleznete na straně 66.

U vyobrazené, popř. popsané výbavy se zčásti jedná o příplatkovou zvláštní výbavu.

Podrobné informace o sériové a zvláštní výbavě naleznete na www.audi.cz nebo je získáte u prodejce Audi.



Na výrazném d e s i g n u Audi A6 Limuzíny se zastaví nejen pohled, ale i čas. Sebevědomým výrazem a vzpřímenou jednoduchou mřížkou chladiče Audi Singleframe demonstruje šířku, která vyjadřuje sportovnost. Nízké těžiště a výrazná architektura quattro u podběhů kol dokazují, že Audi A6 Limuzína má geny nadčasové legendy.

Užívejme si okamžik u. Bez ohledu na to, kde jsme.

S asistenčními systémy Audi A6 Limuzíny Vás nepřekvapí nástrahy všedního dne. Ať už je to varování před kolizí v komplexních dopravních situacích, nebo aktivní zabránění nehodám – na přání dodávané asistenční systémy, např. asistent průjezdu křižovatkou nebo asistent vyhýbání, Vám poskytnou aktivní podporu. Užívejte si větší kontrolu a ještě více klidných okamžiků na cestách.



Hodnoty spotřeby pohonných hmot a emisí CO₂ naleznete na straně 66.

U vyobrazené, popř. popsané výbavy se zčásti jedná o příplatkovou zvláštní výbavu.

Podrobné informace o sériové a zvláštní výbavě naleznete na www.audi.cz nebo je získáte u prodejce Audi.



Upozornění: Systémy mají své hranice a podporují řidiče.
Zodpovědnost za bezpečnost silničního provozu však nese i nadále řidič.



Hodnoty spotřeby pohonných hmot a emisí CO₂ naleznete na straně 66.

U vyobrazené, popř. popsané výbavy se zčásti jedná o příplatkovou zvláštní výbavu.

Podrobné informace o sériové a zvláštní výbavě naleznete na www.audi.cz nebo je získáte u prodejce Audi.

Znatelně více možností.

Více funkcí, méně tlačítek: V navigačním systému MMI Plus s MMI touch response (dodávaný na přání) ovládáte Audi A6 intuitivně prostřednictvím 10,1palcového dotykového displeje s vysokým rozlišením. Ovládá se stejně snadno jako smartphone. Při výběru dostáváte haptickou zpětnou vazbu, což zajišťuje bezpečné ovládání i během jízdy.



Dejte si na čas .

Hodnoty spotřeby pohonných hmot a emisí CO₂ naleznete na straně 66.

U vyobrazené, popř. popsané výbavy se zčásti jedná o příplatkovou zvláštní výbavu.

Podrobné informace o sériové a zvláštní výbavě naleznete na www.audi.cz nebo je získáte u prodejce Audi.



01 21palcová kovaná kola v 10paprskovém Y-designu

02 LED zadní světla s dynamickými LED směrovými světly

Hodnoty spotřeby pohonných hmot a emisí CO₂ naleznete na straně 66.

U vyobrazené, popř. popsané výbavy se zčásti jedná o příplatkovou zvláštní výbavu.

Podrobné informace o sériové a zvláštní výbavě naleznete na www.audi.cz nebo je získáte u prodejce Audi.



Panoramatické skleněné střešní okno – zajišťuje prosvětlenou atmosféru a lepší klima v interiéru, včetně elektricky ovladatelných slunečních rolet nepropouštějících světlo.



01



02

Využijte svůj čas pro sebe.



Hodnoty spotřeby pohonných hmot a emisí CO₂ naleznete na straně 66.

U vyobrazené, popř. popsané výbavy se zčásti jedná o příplatkovou zvláštní výbavu.

Podrobné informace o sériové a zvláštní výbavě naleznete na www.audi.cz nebo je získáte u prodejce Audi.

Mysleťe na sebe. Stejně jako nové Audi A6. Jeho design přesvědčí prvky architektury Audi quattro, která je patrná na nízké, sportovní boční linii a vystoupělých podběžích kol. Vzpřímená a široká jednodílná mřížka chladiče Audi Singleframe dodává novému Audi A6 progresivní dynamiku, která je pro Audi typická.





S architekturou Audi quattro nad podběhy kol působí boky nového Audi A6 Limuzína jako napjaté svaly. Sportovní střešní oblouk podtrhuje siluetu připomínající kupé.

Hodnoty spotřeby pohonných hmot a emisí CO₂ naleznete na straně 66.

U vyobrazené, popř. popsané výbavy se zčásti jedná o příplatkovou zvláštní výbavu.

Podrobné informace o sériové a zvláštní výbavě naleznete na www.audi.cz nebo je získáte u prodejce Audi.





Hodnoty spotřeby pohonných hmot a emisí CO₂ naleznete na straně 66.

U vyobrazené, popř. popsané výbavy se zčásti jedná o příplatkovou zvláštní výbavu.

Podrobné informace o sériové a zvláštní výbavě naleznete na www.audi.cz nebo je získáte u prodejce Audi.

Tady č a s určujete Vy.

Prožijte čas během jízdy podle svých představ. Pomocí navigačního systému Audi MMI Plus (dodávaného na přání) vyberte, které informace o jízdě se mají zobrazovat na 10,1palcovém dotykovém displeji s vysokým rozlišením nebo na 12,3palcovém displeji s vysokým rozlišením Audi virtual cockpit. Díky haptické odezvě na dotykovém displeji ucítíte potvrzení svého výběru a všechny funkce ovládáte intuitivně a rychle. Rychleji tak najdete cíl – nebo jinou hezčí alternativu. Podle toho, jak chcete svůj čas prožít.

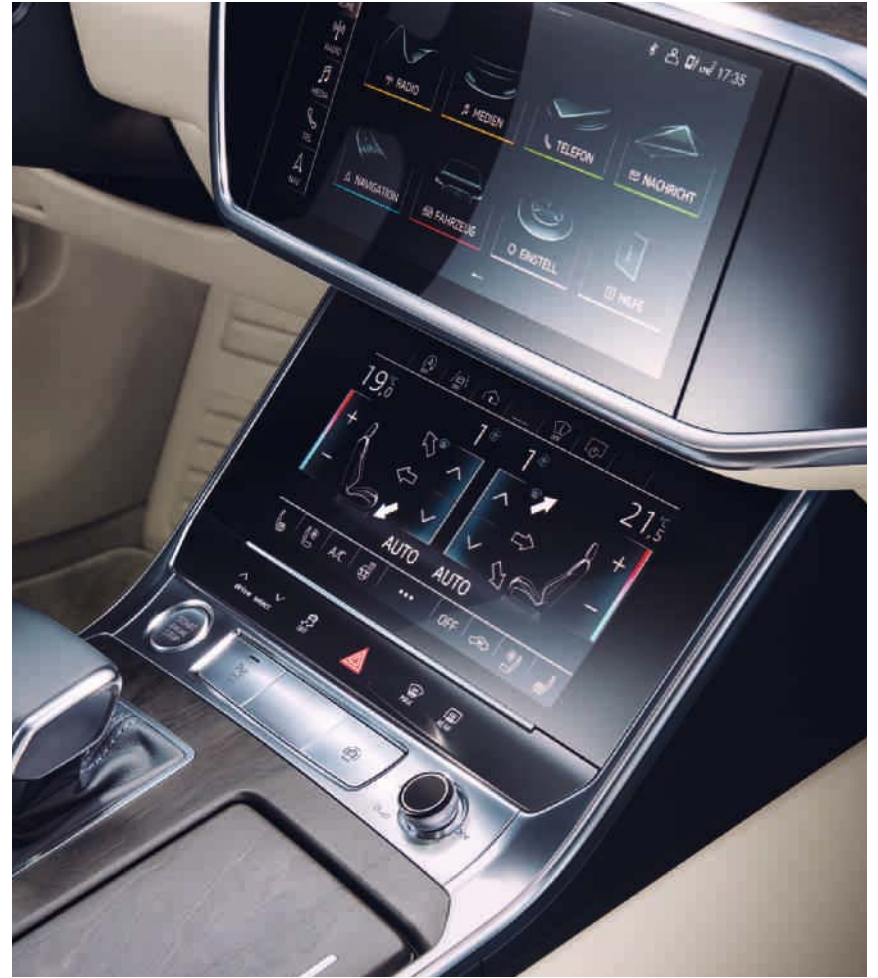


Prostor pro nadechnutí.

Hodnoty spotřeby paliv, hmot a emisí CO₂ naleznete na straně 66.

U vyobrazené, popř. popisované vybavy se zčásti jedná o příplatkovou zvláštní vybavu.

Podrobné informace o speciální a zvláštní vybavě naleznete na www.audi.cz nebo je získáte u prodejce Audi.



Pro čistěte vzduch ve svém Audi. S paketem ambientního ovzduší (dodávaným na přání) můžete prostřednictvím ionizace aktivně zlepšit kvalitu vzduchu. Snížíte tím únavu, zvýšíte pozornost a bude se Vám lépe dýchat.

Mění čas. A možnosti.

Nové Audi A6 umožňuje spotřebovávat s větším napětím méně energie. Díky silnější 48V palubní síti se rekuperací ukládá větší množství brzdné energie než u agregátů bez hybridních prvků. Generátor BAS (Belt Alternator Starter) může touto energií podpořit spalovací motor – například při startování nebo k vygenerování dalšího točivého momentu pomocí elektrické energie.



Hodnoty spotřeby pohonných hmot a emisí CO₂ naleznete na straně 66.

U vyobrazené, popř. popsané výbavy se zčásti jedná o příplatkovou zvláštní výbavu.

Podrobné informace o sériové a zvláštní výbavě naleznete na www.audi.cz nebo je získáte u prodejce Audi.



Cit pro okamžik.



Hodnoty spotřeby pohonných hmot a emisí CO₂ naleznete na straně 66.

U vyobrazené, popř. popsané výbavy se zčásti jedná o příplatkovou zvláštní výbavu.

Podrobné informace o sériové a zvláštní výbavě naleznete na www.audi.cz nebo je získáte u prodejce Audi.

Každý den je plný důležitých okamžiků. Například když dorazíte domů. S funkcí coming home / leaving home (dodávanou na přání) bude Vaše cesta k domu zážitek plný světla. Jediným okamžikem přítom může být již Vaše jízda domů: S paketem ambientního a konturního osvětlení (dodávaným na přání), který interiér vozu prosvětlí některou z 30 barev.



Více dne.

Neříďte se podle slunce. LED světlomety HD Matrix (dodávané na přání) Vám v noci nabízejí vynikající osvětlení silnice. Díky plně variabilnímu řízení světla Vám pomáhá osvětlování zatáček a automatické přepínání na tlumená světla. Dynamická směrová světla a světla pro denní svícení vytvářejí jedinečný optický zážitek. Ve dne Vás ostatní účastníci silničního provozu dobře uvidí – a čas můžete využívat i po západu slunce.

Hodnoty spotřeby pohonných hmot a emisí CO₂ naleznete na straně 66.

U vyobrazené, popř. popsané výbavy se zčásti jedná o příplatkovou zvláštní výbavu.

Podrobné informace o sériové a zvláštní výbavě naleznete na www.audi.cz nebo je získáte u prodejce Audi.



Zapomeňte na čas.



Hodnoty spotřeby pohonných hmot a emisí CO₂ naleznete na straně 66.

U vyobrazené, popř. popsané výbavy se zčásti jedná o příplatkovou zvláštní výbavu.

Podrobné informace o sériové a zvláštní výbavě naleznete na www.audi.cz nebo je získáte u prodejce Audi.



Inteligentní technologie Audi Využijte více okamžiků.

Nové Audi A6 je výjimečný automobil, který přesvědčuje vysokou kvalitou a rozmanitostí výbavy. Díky mnoha inovacím, komfortní výbavě a asistenčním systémům je každá jízda výjimečná.

Hodnoty spotřeby pohonných hmot a emisí CO₂ naleznete na straně 66.

U vyobrazené, popř. popsané výbavy se zčásti jedná o příplatkovou zvláštní výbavu.

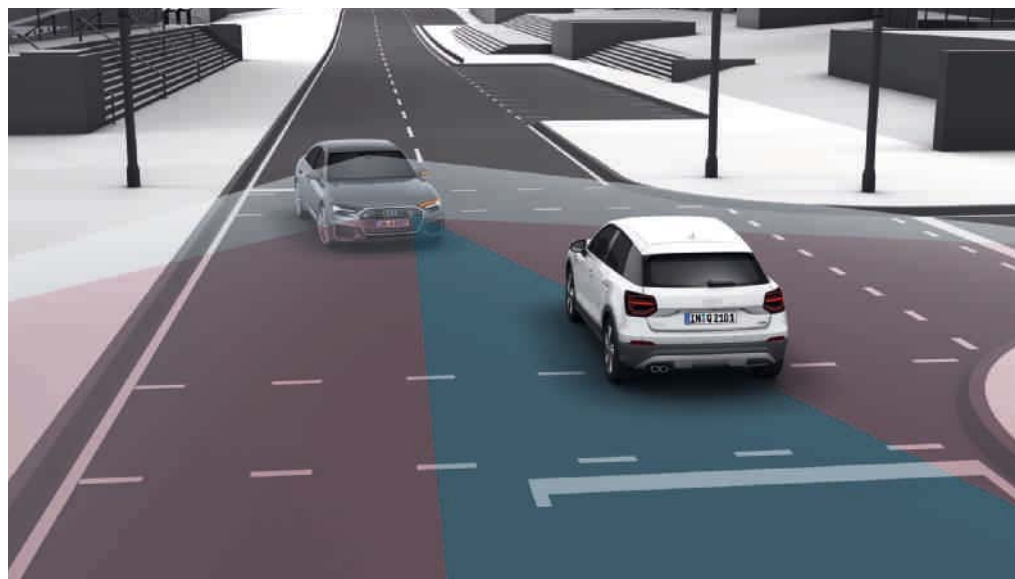
Podrobné informace o sériové a zvláštní výbavě naleznete na www.audi.cz nebo je získáte u prodejce Audi.



Dať ďalší krok na ceste k našej vízi autonómnej jazdy. V novom Audi A6 môžete zažiť budúcnosť modernej mobility už dnes. Na prání s vysoce vyvinutými asistenčnými systémami a automatizovanými jízdnými systémami, ktoré Vás pri jízdě autem podporujú. Pro ještě vyšší komfort a fascinující pocit, že jste dorazili do budoucnosti.



Intelligentní technologie Audi



Asistent odbočení¹

Každý někdy něco přehlédne. Proto může asistent odbočení při najíždění do křižovatky nebo při pomalé jízdě (v rámci mezí systému do rychlosti 10 km/h) zabránit zásahem brzd tomu, aby se vozidlo při odbočování vlevo dostalo do kolize s protijedoucím vozidlem.



Asistent pro výjezd z parkovacího místa¹

Hodnoty spotřeby pohonných hmot a emisí CO₂ naleznete na straně 66.

¹Upozornění: Systémy mají své hranice a podporují řidiče.

Zodpovědnost za bezpečnost silničního provozu však nese i nadále řidič.



Suverénně do neznáma: Asistent pro výjezd z parkovacího místa může při couvání do rychlosti 10 km/h varovat před možnou kolizí s projíždějícími vozidly. Systém v rámci svých mezí sleduje pomocí radarových senzorů při vyjíždění z parkovací mezery prostor za vozidlem a vedle něj.



Asistent varování při vystupování z vozu¹

Řada senzorů vidí víc než dvě oči: Asistent varování při vystupování z vozu varuje při otvírání dveří stojícího vozidla před možnou kolizí s rozpoznaným vozidlem přijíždějícím zezadu. Systém v rámci svých mezí sleduje pomocí radarových senzorů prostor za vozidlem a vedle něj.

U vyobrazené, popř. popsané výbavy se zčásti jedná o příplatkovou zvláštní výbavu.
Podrobné informace o sériové a zvláštní výbavě naleznete na www.audi.cz nebo je získáte u prodejce Audi.






Hodnoty spotřeby pohonných hmot a emisí CO₂ naleznete na straně 66.

U vyobrazené, popř. popsané výbavy se zčásti jedná o příplatkovou zvláštní výbavu.

Podrobné informace o sériové a zvláštní výbavě naleznete na www.audi.cz nebo je získáte u prodejce Audi.

A scenic landscape featuring a calm lake in the foreground. On the left, a wooden pier extends into the water, with a small cabin-like structure on it. In the background, rolling hills are visible under a soft, overcast sky. Two birds are captured in flight in the upper center of the frame. In the lower right, a person stands on a concrete pier, looking out over the water. In the lower left, a trailer with two white kayaks is parked on a paved area.

S Audi A6 nejenže využíváte svůj čas uvědoměleji, ale v ušetřených chvílích můžete i něco nového objevit. Nezáleží na tom, co k tomu potřebujete. S přívěsem a asistentem pro couvání zacouváte rychle tam, kam chcete. Na dotykovém displeji nastavíte požadovaný směr jízdy přívěsu v rámci možného rozsahu nastavení. Audi A6 pak vypočte potřebný úhel zatočení a také ho automaticky nastaví. Vy pak jen přidáváte plyn a brzdíte.

Upozornění: Systémy mají své hranice a podporují řidiče. Zodpovědnost za bezpečnost silničního provozu však nese i nadále řidič.
¹O přesném termínu uvedení na trh se informujte u prodejce Audi.

V ý j i m e č n ě j š í . S A6 design a Audi design selection.



S linií výbavy A6 design dodáte vozu výrazné akcenty, které odrážejí Vaši osobnost. Udělejte výjimečný vůz ještě výjimečnějším. Stylově se to podaří s vybavením Audi design selection, které nabízí estetický předvýběr exkluzivních materiálů a barev interiéru. Kvalitní dekorace ve spojení s ušlechtilou koženou výbavou a kontrastním prošitím dodávají interiéru exkluzivní atmosféru.

01 A6 design — mj. hliníková litá kola v paprskovém designu (na obrázku jsou 20" litá kola v 5paprskovém V designu, v kontrastní šedé optice, částečně leštěná¹) — vsadka difuzoru, titanově černá, matná, lišta difuzoru a koncovky výfuku s chromovaným vzhledem — chromované aplikace v klikách dveří — boční mřížky nasávání vzduchu v matně černé s chromovanými prvky

02 Audi design selection — prvky interiéru v syntetické kůži, loketní opěrka v béžové Perlmutt s achátově šedým kontrastním prošitím, středový panel — dekorace přírodní bříza v odstínu achátově šedá

03 Audi design selection — osvětlené prahové lišty s hliníkovými prvky vpředu a vzadu

04 Audi design selection — komfortní přední sedadla s paměťovou funkcí a odvětráváním, čalounění v kůži Valcona v barvě béžová Perlmutt s achátově šedým kontrastním prošitím



Mnoho dalších výjimečných prvků výbavy naleznete na www.audi.cz. Hodnoty spotřeby pohonných hmot a emisí CO₂ naleznete na straně 66. U vyobrazené, popř. popsané výbavy se zčásti jedná o příplatkovou zvláštní výbavu. Podrobné informace o sériové a zvláštní výbavě naleznete na www.audi.cz nebo je získáte u prodejce Audi.

¹Respektujte specifiky kol uvedené na straně 66.



01



02



03

Mnoho dalších výjimečných prvků výbavy naleznete na www.audi.cz. Hodnoty spotřeby pohonných hmot a emisí CO₂ naleznete na straně 66. U vyobrazené, popř. popsané výbavy se zčásti jedná o příplatkovou zvláštní výbavu. Podrobné informace o sériové a zvláštní výbavě naleznete na www.audi.cz nebo je získáte u prodejce Audi.

Sportovnější. Se stylem
výbavy A6 sport a sportovním
paketem S line.

01 A6 sport — 20" litá kola v 10práskovém Y designu

02 A6 sport — boční přívody vzduchu v předním nárazníku
s hliníkovou vsadkou

03 A6 sport — vsadka difuzoru, titanově černá, matná, lišta difuzoru
a koncovky výfuku s chromovaným vzhledem

04 Sportovní paket S line — čalounění sedadel S line v kombinaci
tkaniny Sequenz / kůže s vyraženým emblémem S v opěrkách předních
sedadel — interiér, přístrojová deska a potah stropu v černé barvě —
multifunkční sportovní volant S line s pádly řazení, v perforované kůži
v černé barvě s kontrastním prošitím — dekorace z matného
kartáčovaného hliníku — opěrka pro nohu a pedály z ušlechtilé oceli

Ukažte linií výbavy A6 sport svou sportovní stránku – na celé čáře. Detaily, které působivě podtrhují temperament Vašeho Audi A6 a na první pohled prozrazují jeho výkonnost. Sportovní paket S line přidá další prvky, které ještě více zvýrazní sportovní charakter vozu.



V ý r a z n ě j š í . S e x t e r i é r o v ý m p a k e t e m S l i n e .

Nezdůrazňujte sportovní charakter svého Audi A6 – zvyšte ho. Exteriérovým paketem S line (dodávaným na přání) dáte dynamickému vedení linií ještě poutavější výraz a výjimečnými detaily dodáte další akcenty.

01 Exteriérový paket S line — mj. boční lišty prahů / lišty dveří lakované v barvě vozu — boční mřížky přívodu vzduchu S v matné titanově černé barvě s vsadkami v matné hliníkové barvě — emblém S line na předních blatnících

02 Přední a zadní hárazník specifický pro modely S s prvky s voštinovou strukturou specifickými pro S line

03 Osvětlené prahové lišty s hliníkovými prvky vpředu a vzadu, vpředu s nápisem S

04 Specifický zadní difuzor S line v matné titanově černé barvě s chromovanými prvky



Mnoho dalších výjimečných prvků výbavy naleznete na www.audi.cz. Hodnoty spotřeby pohonných hmot a emisí CO₂ naleznete na straně 66. U vyobrazené, popř. popsané výbavy se zčásti jedná o příplatkovou zvláštní výbavu. Podrobné informace o sériové a zvláštní výbavě naleznete na www.audi.cz nebo je získáte u prodejce Audi.

Nezaměnitelné. S vybavením Audi exclusive.

Udělejte ze svého Audi A6 unikát – tak nezaměnitelný, jako jste Vy sami – výbavou Audi exclusive. S vybranými dekoracemi, barevnou kůží a individuálním lakováním ze široké nabídky barev. Přesně podle Vašich představ.



Hodnoty spotřeby pohonných hmot a emisí CO₂ naleznete na straně 66.

Audi exclusive je nabídka Audi Sport GmbH dodávaná na přání. Podrobné informace o sériové a zvláštní výbavě naleznete na www.audi.cz nebo je získáte u prodejce Audi.

Hlavní barvy Audi exclusive¹

Bílá Alabastr

Hnědá Koňak

Šedá Jet

Stříbrná Diamant

Modrá Oceán

Hnědá Havanna

Karmínově červená

Doplňkové barvy Audi exclusive²

Šedá Granit

Modrá Bajkal

Akcentující barvy Audi exclusive³

Žlutá Calendula

Zelená Iguana

Modrá Aljaška

Dřevěné dekorace Audi exclusive

Jasanové žilkované dřevo, nugátové, přírodní

Jasanové žilkované dřevo, šedé, přírodní

Eukalyptové dřevo, jantarové, přírodní

¹Například pro koženou výbavu Valcona Audi exclusive. ²Například pro horní stranu přístrojové desky, ovládací prvky a horní část obložení dveří v kůži jemná Nappa Audi exclusive.

³Například pro kédry, lemovky, kontrastní prošití na sedadlech a ovládacích prvcích.

Individuální laky Audi exclusive.

Pro první dojem existuje jen jedna šance. Využijte ji a vyberte si individuální vnější lak z široké nabídky barev Audi exclusive. Zde je malý výběr.

02

03

01

04

05

06

- 01 Běžová Siam metalíza
- 02 Šedá Suzuka metalíza
- 03 Hnědá Ipanema metalíza
- 04 Červená Misano s perleťovým efektem
- 05 Modrá Ara s křišťálovým efektem
- 06 Zelená Goodwood s perleťovým efektem



Kožená výbava Audi exclusive v kůži Valcona v hnědé Havanna s kontrastním prošitím v bílé Alabastr — ovládací prvky v černé kůži Audi exclusive s kontrastním prošitím v bílé Alabastr — interiérové prvky v kůži Audi exclusive nahoře a dole v černé/hnědé Havanna s kontrastním prošitím v bílé Alabastr — koberečky a rohožky Audi exclusive v hnědé Havanna s lemovkami a kontrastním prošitím v bílé Alabastr



Dokonalý vzhled.

Vyberte si barvu laku, která se nejlépe hodí k Vaší osobnosti. Spolehněte se na vynikající kvalitu, protože Váš vůz nelakujeme pouze jednou, ale hned čtyřikrát. Abyste ve svém Audi nejen skvěle vypadali, ale aby bylo také chráněno před povětrnostními vlivy a opotřebením. Pro zachování jedinečného vzhledu po celou dobu životnosti vozu.

03

02



Hodnoty spotřeby pohonných hmot a emisí CO₂ naleznete na straně 66.

U vyobrazené, popř. popsané výbavy se zčásti jedná o příplatkovou zvláštní výbavu.

Podrobné informace o sériové a zvláštní výbavě naleznete na www.audi.cz nebo je získáte u prodejce Audi.

05

06

- 01 Modrá Firmament metalíza
- 02 Šedá Taifun metalíza
- 03 Šedá Vesuv metalíza
- 04 Hnědá Soho metalíza
- 05 Bílá Gletscher metalíza
- 06 Červená Tango metalíza

Další lakování naleznete na www.audi.cz.



01

Silný výraz .

S koly Audi podtrhnete svůj individuální styl a charakter svého Audi A6. Dopřejte si výjimečně silný výraz s oblíbeným designem. Pro dobrý pocit na cestách: Kola Audi se testují speciálními metodami, jsou dokonale prověřená a maximálně kvalitní.

- 01 18palcová litá kola v 10paprskovém dvojitém V designu
- 02 18palcová litá kola v 5ramenném designu
- 03 19palcová litá kola s 5 dvojitými paprsky, v kontrastní šedé optice, částečně leštěná¹
- 04 19palcová litá kola v 5ramenném designu Dynamic (S design)
- 05 19palcová litá kola v 10paprskovém designu Dynamic
- 06 20palcová litá kola v 5paprskovém V designu, v kontrastní šedé optice, částečně leštěná¹



01



02



03



04



05

- 07** 20palcová litá kola Audi Sport v 5paprskovém hvězdicovém V designu, v matné titanové optice, částečně leštěná^{1,2}
- 08** 20palcová litá kola Audi Sport 5paprskovém Polygon designu, v černé lesklé optice, částečně leštěná^{1,2}
- 09** 21palcová litá kola Audi Sport s 5 dvojitými paprsky, v matné titanové optice, částečně leštěná^{1,2,3}
- 10** 21palcová kovaná kola v 10paprskovém Y designu

Mnoho dalších kol naleznete na www.audi.cz.



06



07



08



09



10

U vyobrazené, popř. popsané výbavy se zčásti jedná o příplatkovou zvláštní výbavu. Podrobné informace o sériové a zvláštní výbavě naleznete na www.audi.cz nebo je získáte u prodejce Audi. Údaje k technickým vlastnostem pneumatik naleznete na straně 67.

¹Respektujte specifikata kol uvedená na straně 67. ²Nabídka Audi Sport GmbH. ³O přesném termínu uvedení na trh se informujte u prodejce Audi.

L u x u s n í . S t k a n i n o v ý m a k o ž e n ý m č a l o u n ě n í m .

V Audi se sedí velmi pohodlně. Na předních i zadních sedadlech je cítit působivý komfort, a to díky kvalitním materiálům a prvotřídnímu zpracování. Nezáleží na tom, pro jaké čalounění sedadel se rozhodnete, vždy se Vám bude dobře sedět. Mnoho dalších potahů sedadel naleznete na www.audi.cz.

01

02

U vyobrazené, popř. popsané výbavy se zčásti jedná o příplatkovou zvláštní výbavu. Podrobné informace o sériové a zvláštní výbavě naleznete na www.audi.cz nebo je získáte u prodejce Audi.

Kombinace tkaniny Essenz / mono.pur 550,
černá

Kůže Milano, béžová Perlmutter

Perforovaná kůže Valcona v hnědé Sarder
s kontrastním prošitím v barvě šeda Stahl
a lemovkami

Kůže Valcona, černá s kontrastním prošitím
v barvě šeda Fels

- 01** Standardní přední sedadlo s černým částečně koženým potahem
- 02** Komfortní přední sedadlo v perforované kůži Valcona v béžové Perlmutt s achátově šedými lemovkami a kontrastním prošitím
- 03** Sportovní přední sedadlo v kůži Valcona v hnědé Okapi
- 04** Sportovní přední sedadlo S v kůži Valcona v šedé Rotor s kosočtverečným černým prošitím, s vyraženým emblémem S v opěradlech předních sedadel



03



04

Perforovaná kůže Valcona, hnědá Okapi

Tkanina Rytmus, černá

Kombinace Alcantara/kůže, šedá Metropol

Kombinace Alcantara Freqvenz / kůže, černá

Exkluzivní. S dekoracemi.

Exkluzivní atmosféra je otázkou stylu. Vašeho stylu. Můžete jej zdokonalovat do posledního detailu. Dodejte viditelné akcenty exkluzivními dekoracemi Audi. Vyzkoušejte fascinaci vybranými materiály. Jemné dřeviny nebo hliníkové dekorace – kombinujte individuálně podle vlastního vkusu.

Mnoho dalších dekorací naleznete na www.audi.cz.

- 01 Matný kartáčovaný hliník
- 02 Březové žilkované dřevo, achátově šedé, přírodní
- 03 Hliník šedá Fragment
- 04 Jasanové žilkované dřevo, šedo-hnědé, přírodní
- 05 Ořechové žilkované dřevo, přírodní

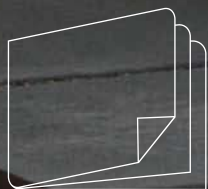


U vyobrazené, popř. popsané výbavy se zčásti jedná o příplatkovou zvláštní výbavu.
Podrobné informace o sériové a zvláštní výbavě naleznete na www.audi.cz nebo je získáte u prodejce Audi.

Individuální jako Váš život.

Audi originální příslušenství Vám poskytuje mnoho možností, jak obohatit Vaše Audi A6 o další detaily. S produkty, které posouvají náš příslib kvality každý den na novou úroveň. Profitujte z jedinečných řešení, která přesvědčují fascinujícím designem a vysokou funkčností.

01 | 02 | 03 | 04 | 05



Další informace naleznete v katalogu příslušenství nebo je získáte u prodejce Audi.

¹Respektujte specifiky kol uvedené na straně 67.

01 Box na lyže a zavazadla – k dostání v černé Brillant nebo v šedé Platinium s lesklými černými prvky na stranách. K dispozici ve velikostech 300 l, 360 l nebo 405 l.

02 Základní střešní nosič – pro různé střešní nástavby, např. nosič kol/kajaku, nebo boxy na zavazadla. Snadná montáž. Včetně zamykání chránícím před krádeží.

03 Vaky do střešních boxů – s 5 cm vysokým nepromokavým, okrajem. K dostání ve 3 velikostech: S (43 l), M (76 l) a L (82 l).

04 Dětská autosedačka Audi youngster advanced – pro malé pasažéry ve věku cca 4 roky až 12 let (cca 15–36 kg). V barvách červená Misano / černá nebo titanově šedá / černá. Další dětské autosedačky: skořepinová autosedačka Audi a dětská autosedačka Audi.

05 Litá kola v 5ramenném designu Falx – atraktivita přitahující pohledy. Matně černá, částečně leštěná¹, ve velikosti 8,5 J × 21 pro pneumatiky 255/35 R 21 98Y XL.

06 Nástupní LED – podle varianty se při otevření dveří vozu promítá LED světlem na zem buď nápis quattro, nebo kruhy Audi.

07 Pouzdro pro indukční nabíjení – umožňuje bezdrátové nabíjení iPhone během jízdy. Odpovídá standardu Qi (pro modely iPhone 5–7 a SE).

08 Rohožky do nepříznivého počasí – na míru, s nápisem A6 v kontrastní barvě. Z odolného a 100 % recyklovatelného plastu.

09 Opěrka pro nohu a kryty pedálů – vyrobené z kartáčované ušlechtilé oceli. Pogumování povrchu zajišťuje lepší záběr.

Hodnoty spotřeby pohonných hmot a emisí CO₂ naleznete na straně 66.



06



07



08 | 09



10



11

10 Bezpečnostní pás pro psa – větší bezpečnost pro psy během jízdy. Se speciálním čalouněním a reflexními proužky na prsou. K dostání ve 4 velikostech. Lze použít i jako vodítko.

11 Zimní kompletní kola v 5ramenném designu Ramus – pro dynamický výraz. Ve velikosti 8,0J x 19 s pneumatikami 245/45 R 19 102V XL1. Černá lesklá a vhodná pro použití sněhových řetězů. Bližší informace získáte u prodejce Audi.

12 Dělicí mříž (příčná a podélná) – umožňuje praktické rozdělení a zajištění vnitřního a zavazadlového prostoru. Snadná montáž do připravených upevňovacích bodů. Kdykoliv ji lze opět demontovat. Podélnou dělicí mříž lze použít jen ve spojení s příčnou dělicí mříží.

13 Ochranná rohož nákladové hrany – chrání nárazník před poškozením při nakládání a vykládání. Lze použít i pro psy jako ochranu před uklouznutím při nastupování.

Hodnoty spotřeby pohonných hmot a emisí CO₂ naleznete na straně 66.



10 | 11 | 12 | 13



Fascinate Audi A6. Více informací on-line.

Objevte svět nového Audi A6. Více informací, větší individualita i exkluzivita. Nyní na www.audi.com.
Naskenujte smartphonem nebo tabletem QR kód a objevte svět nového Audi A6. Náklady na datový přenos dle smlouvy s mobilním operátorem.



Aplikace myAudi¹

Kdykoliv vyvolávejte informace o vozidle a servisu ke svému Audi, plánujte cesty a odesílejte cíle a trasy přímo do vozidla – vše s jedinou aplikací. Aplikaci myAudi lze zdarma stáhnout v App Store a obchodu Google Play a je k dispozici pro operační systémy iOS a Android.



Hodnoty spotřeby pohonných hmot a emisí CO₂ naleznete na straně 66.










U vyobrazené, popř. popsané výbavy se zčásti jedná o příplatkovou zvláštní výbavu. Podrobné informace o sériové a zvláštní výbavě naleznete na www.audi.cz nebo je získáte u prodejce Audi. ¹Dle modelu a vybavení Vašeho Audi se může dostupnost služeb lišit. Předpokladem pro využívání některých služeb je Audi connect. Bližší informace o myAudi naleznete na www.audi.com/myaudi, o Audi connect na www.audi.com/connect.

Vysvětlivky

- ¹ Uvedené hodnoty byly zjištěny podle předepsaného způsobu měření (ECE R85 v t. č. platném znění).
- ² Pohotovostní hmotnost vozidla s řidičem (75 kg) a palivovou nádrží naplněnou z 90 %, zjištěno podle nařízení Komise (EU) 1230/2012 v t. č. platném znění. Hmotnost a hodnota odporu vzduchu se mohou zvýšit zvláštní výbavou vozidla, stejně se pak sníží užitečná hmotnost, popř. nejvyšší rychlost.
- ³ S rostoucí nadmořskou výškou klesá výkon motoru. Od nadmořské výšky 1 000 metrů a na každých dalších 1 000 metrů to znamená snížení zátěže o 10 % (přípustná hmotnost přívěsu + přípustná hmotnost tažného vozu). Hodnota hmotnosti přívěsu platí pro továrně montované tažné zařízení. Při používání vozidla s tažným zařízením pro podnikatelské účely potřebujete za určitých předpokladů kontrolní zařízení ES.
- ⁴ Registrovaná známka Svazu německého automobilového průmyslu (VDA).
- ⁵ Omezeno.
- ⁶ Je doporučeno používání nafty bez obsahu síry dle ČSN EN 590. Pokud není k dispozici: nafta dle ČSN EN 590.
- ⁷ Uvedené hodnoty spotřeby a emisí byly zjištěny podle zákonem předepsaného způsobu měření. Od 1. září 2017 se již u určitých nových vozidel provádí typová homologace dle celosvětově harmonizovaných metod měření pro osobní automobily a lehká užitková vozidla (Worldwide Harmonized Light Vehicles Test Procedure, WLTP), které realističtěji odrážejí měření spotřeby paliva a emisí CO₂. Od 1. září 2018 WLTP postupně nahradí nový evropský jízdní cyklus (NEFZ). Kvůli realističtějším podmínkám měření jsou hodnoty spotřeby paliva a emisí CO₂ naměřené dle WLTP v mnoha případech vyšší než hodnoty naměřené dle NEFZ. Další informace k rozdílům mezi WLTP a NEFZ naleznete na našich internetových stránkách. Aktuálně je ještě povinné zveřejňování hodnot dle NEFZ. Pokud se jedná o nová vozidla, která jsou homologována dle WLTP, odvozují se hodnoty NEFZ z hodnot WLTP. Uvádění doplňujících hodnot dle WLTP je do povinnosti jejich zveřejňování dobrovolné. Pokud jsou hodnoty dle NEFZ uváděny jako rozpětí, nevztahují se ke konkrétnímu vozidlu a nejsou součástí nabídky. Slouží jen k porovnání mezi různými typy vozidel. Přídavné vybavení a příslušenství (montované díly, rozměry pneumatik atd.) mohou změnit relevantní parametry vozidla, jako např. hmotnost, valivý odpor a aerodynamiku, a spolu s povětrnostními vlivy, dopravní situací a individuálním jízdním stylem mohou ovlivnit spotřebu paliva, spotřebu elektrické energie, emise CO₂ a jízdní výkony vozidla.
- ⁸ Respektujte prosím specifika kol uvedená na této stránce.

Klasifikace parametrů pneumatik

V tabulce naleznete třídy spotřeby paliva, přilnavosti na mokré vozovce a vnější hlučnosti k různým velikostem pneumatik vozů Audi A6 Limuzína a Audi A6 Avant.

	Velikost pneumatik	Spotřeba paliva	Přilnavost na mokré vozovce	Vnější hlučnost
Letní pneumatiky	205/65 R 17	B	B	71 
	225/60 R 17	B	A	71 
	225/55 R 18	B–A	A	72–68  – 
	245/45 R 19	B	A	70 
	255/40 R 20	C	B–A	71–70  – 
	255/35 R 21	C–B	B–A	72–70  – 

Objednávka určitého typu pneumatik není možná. Ohledně nabídky pneumatik specifické pro jednotlivé země se obraťte na prodejce Audi.

Specifika kol: Leštěná nebo částečně leštěná hliníková kola se nesmějí používat v zimním období. Povrch ráfků nemá kvůli metodě výroby dostatečnou ochranu proti korozi a posypová sůl a podobné materiály ho mohou trvale poškodit.

Výbava vyobrazeného Audi A6 Limuzína (strana 4–37):

lakování: šedá Taifun metalíza

kola: 20" litá kola – Spaprskový V design, v kontrastní šedé optice, částečně leštěná¹

sedadla / čalounění sedadel: komfortní přední sedadla v kůži Valcona v béžové Perlmutt s achátově šedými kontrastními švy

dekorace: horní dekorace z achátově šedého přírodního žilkovaného březového dřeva; spodní dekorace v béžové Perlmutt

Výbava vyobrazeného Audi A6 Avant (strana 4–37):

lakování: modrá Firmament metalíza

kola: 21" kovaná kola – 10paprskový Y design

sedadla / čalounění sedadel: sportovní přední sedadla v kůži Valcona v šedé Rotor černým kontrastním prošitím

dekorace: horní dekorace z tmavého matně kartáčovaného hliníku; spodní dekorace černé

Právní informace ke službám Audi connect Navigace & Infotainment s vlastní SIM kartou zákazníka

Využívání služeb Audi connect je možné pouze s vybavením na přání – navigačním systémem a Audi connect. Dále potřebujete podle modelu vozidla SIM kartu s možností datových přenosů a pro využívání LTE¹ také s možností přenosu LTE – u autotelefonu SIM kartu s možností telefonování a datových přenosů nebo smartphone s rozhraním Bluetooth s remote SIM Access Profile (rSAP)². Služby jsou k dispozici pouze se stávající nebo samostatně uzavřenou smlouvou na mobilní telefon a jen v rámci pokrytí mobilní sítě. Příjmem dat z internetu mohou v závislosti na Vašem tarifu a zejména při používání v zahraničí vznikat další náklady. Kvůli velkému objemu dat důrazně doporučujeme smlouvu na provoz mobilního telefonu s paušálem na datové přenosy!

Disponibilita služeb podporovaných Audi connect Navigace & Infotainment se v jednotlivých zemích liší.

O dalších možnostech prodloužení služeb Audi connect se informujte u prodejce Audi. Audi connect v závislosti na modelu vozidla umožňuje přístup na Google a Twitter. Trvalá dostupnost nemůže být zaručena a závisí na provozovatelích Googlu a Twitteru. Bližší informace k Audi connect naleznete na <https://www.audi.cz/o-nas/audi-technologie/audi-connect/sluzby-audi-connect> nebo Vám je poskytne prodejce Audi. Informace o tarifních podmínkách Vám poskytne Váš mobilní operátor.

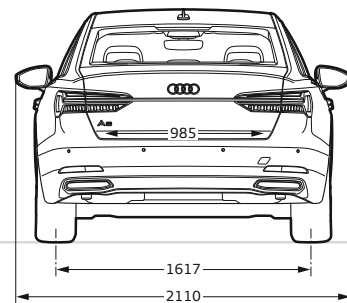
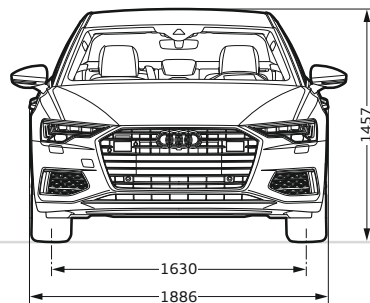
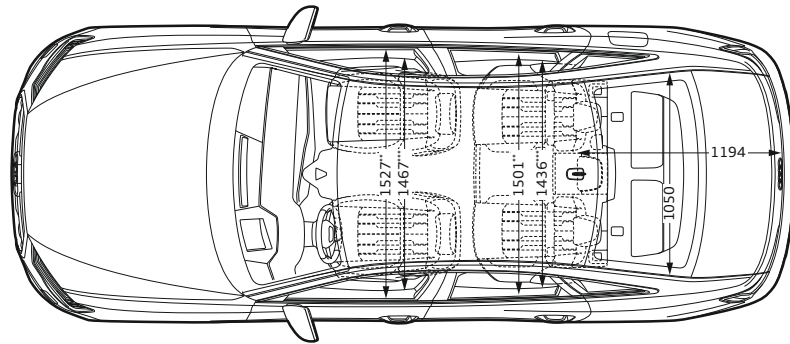
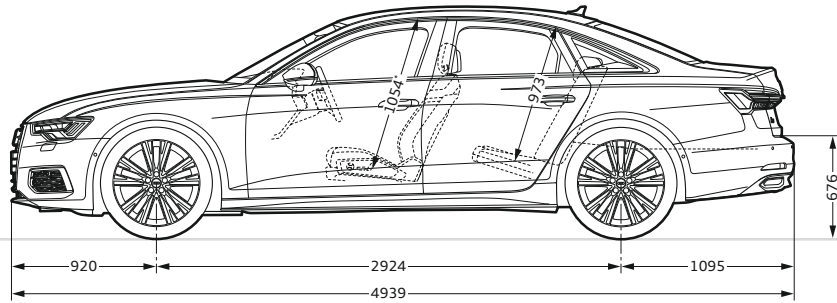
¹Předpokládá kartu LTE se smlouvou k plnému používání. O dostupnosti a podpoře LTE se prosím informujte u prodejce Audi.

²Informace o kompatibilních mobilních telefonech získáte u prodejce Audi nebo na www.audi.com/bluetooth.

Audi A6 Limuzína

údaje v mm

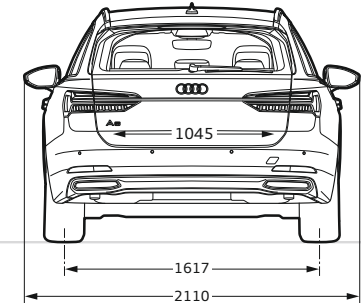
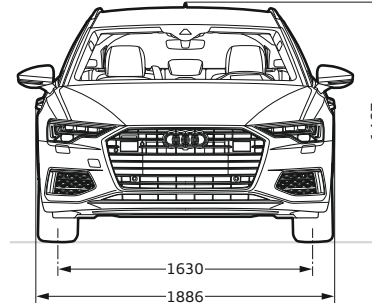
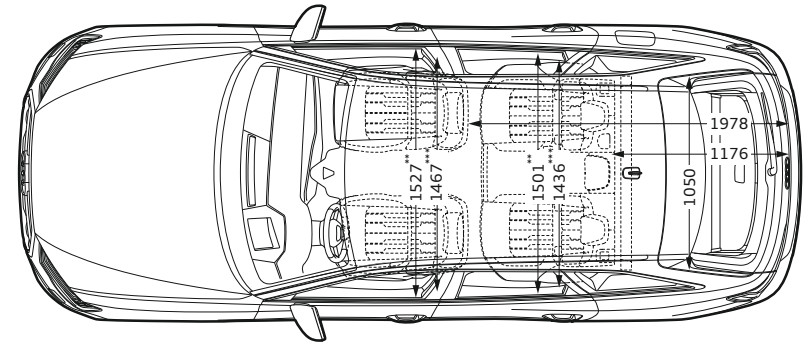
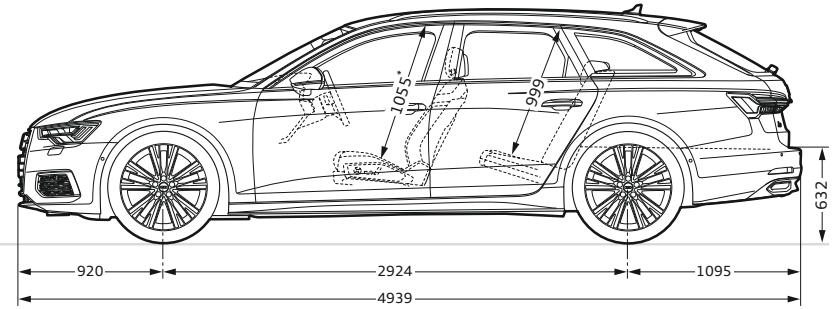
Rozměry při pohotovostní hmotnosti vozidla. Objem zavazadlového prostoru¹ 530 l. Průměr otáčení cca 11,1 m.
*Maximální prostor pro hlavu. **Šířka v oblasti loktů. ***Šířka v oblasti ramen.

**Audi A6 Avant**

údaje v mm

Uvedené rozměry při pohotovostní hmotnosti vozidla, světlost při maximálním naložení. Objem zavazadlového prostoru¹ 565/1 680 l (druhá hodnota: při sklopených zadních opěradlech a naložení po střechu). Průměr otáčení cca 11,1 m.

*Maximální prostor pro hlavu. **Šířka v oblasti loktů. ***Šířka v oblasti ramen.



¹Technické specifikace se vztahují k základnímu vozidlu bez specifických úprav v jednotlivých zemích a bez vybrané zvláštní výbavy.

AUDI AG

Auto-Union-Straße 1
85045 Ingolstadt
www.audi.cz
Stav: říjen 2018

Tištěno v Německu.
833/1150.62.15

Vozidla a výbava zobrazená a popsána v tomto katalogu a některé služby nejsou k dostání ve všech zemích. Vyobrazené automobily zčásti disponují zvláštní výbavou za příplatek. Údaje o obsahu dodávky, vzhledu, výkonech, rozměrech a hmotnostech, spotřebě pohonných hmot a provozních nákladech odpovídají znalostem, které jsou k dispozici ke dni tisku. Odchylky v barvě a tvaru, omyly a tiskové chyby zůstávají vyhrazeny. Změny jsou vyhrazeny. Přetisk (i v případě výňatků) je povolen pouze s písemným souhlasem AUDI AG.

Papír na tento katalog byl vyroben z celulózy bělené bez použití chloru.

